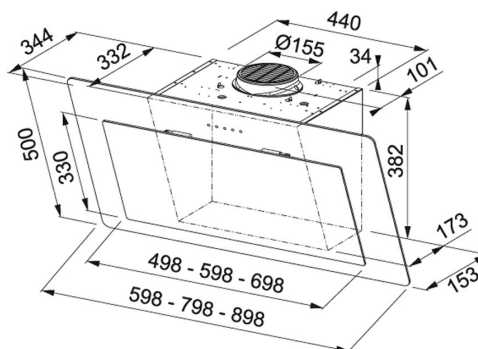


Μαύρο κρύσταλλο | 330.0591.778



FAMILY : Απορροφητήρες | INSTALLATION TYPE : Επίτοιχη καμινάδα | FINISH : Μαύρο κρύσταλλο | SERIES : Neo | MODEL : FNO 605 BK



TECHNICAL DATA

Μήκος σε cm	60,00 cm
Φωτισμός	LEDS 2x1W
Ταχύτητες	3+int.
Απορροφητικότητα αέρα - Int. (DIN IEC 61591)	800-M3/H
Απορροφητικότητα αέρα - Max (DIN IEC 61591)	470-m3/h
Ισχύς (W)	270 W
Πίεση (Pa)	550,00 Pa
Επίπεδο θορύβου - Intensive	69 dB(A)
Max επίπεδο θορύβου	57-DBA
Ενεργειακή κλάση	A+
Κωδικός	3104001042

ΧΑΡΑΚΤΗΡΙΣΤΙΚΑ

	Κλάση ενεργειακής απόδοσης A+		Energy Class A+
--------------------------------------------------------------------------------------	-------------------------------	--------------------------------------------------------------------------------------	-----------------

Μαύρο κρύσταλλο | 330.0591.778

FAMILY : Απορροφητήρες | INSTALLATION TYPE : Επίτοιχη καμινάδα | FINISH : Μαύρο κρύσταλλο | SERIES : Neo | MODEL : FNO 605 BK

CONSUMABLES



112.0530.324



112.0530.240
