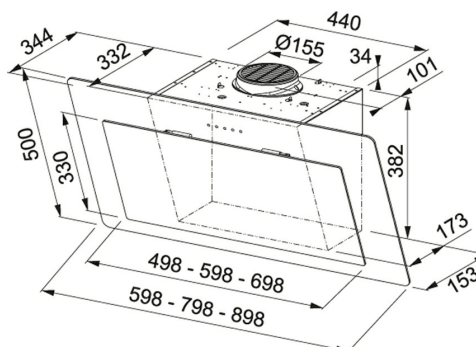


Μαύρο κρύσταλλο | 330.0591.775



FAMILY : Απορροφητήρες | INSTALLATION TYPE : Επίτοιχη καμινάδα | FINISH : Μαύρο κρύσταλλο | SERIES : Neo | MODEL : FNO 805 BK



TECHNICAL DATA

Μήκος σε cm	80,00 cm
Φωτισμός	LEDS 2x1W
Ταχύτητες	3+int.
Απορροφητικότητα αέρα - Int. (DIN IEC 61591)	800-M3/H
Απορροφητικότητα αέρα - Max (DIN IEC 61591)	470-m3/h
Ισχύς (W)	270 W
Πίεση (Pa)	550,00 Pa
Επίπεδο θορύβου - Intensive	69 dB(A)
Max επίπεδο θορύβου	57-DBA
Ενεργειακή κλάση	A+
Κωδικός	3104001043

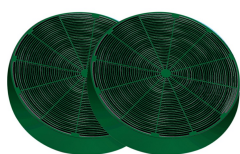
ΧΑΡΑΚΤΗΡΙΣΤΙΚΑ

	Κλάση ενεργειακής απόδοσης A+		Energy Class A+
--	-------------------------------	--	-----------------

Μαύρο κρύσταλλο | 330.0591.775

FAMILY : Απορροφητήρες | INSTALLATION TYPE : Επίτοιχη καμινάδα | FINISH : Μαύρο κρύσταλλο | SERIES : Neo | MODEL : FNO 805 BK

ΑΞΕΣΟΥΑΡ



112.0174.994



112.0016.755

CONSUMABLES



112.0530.324



112.0530.240
